

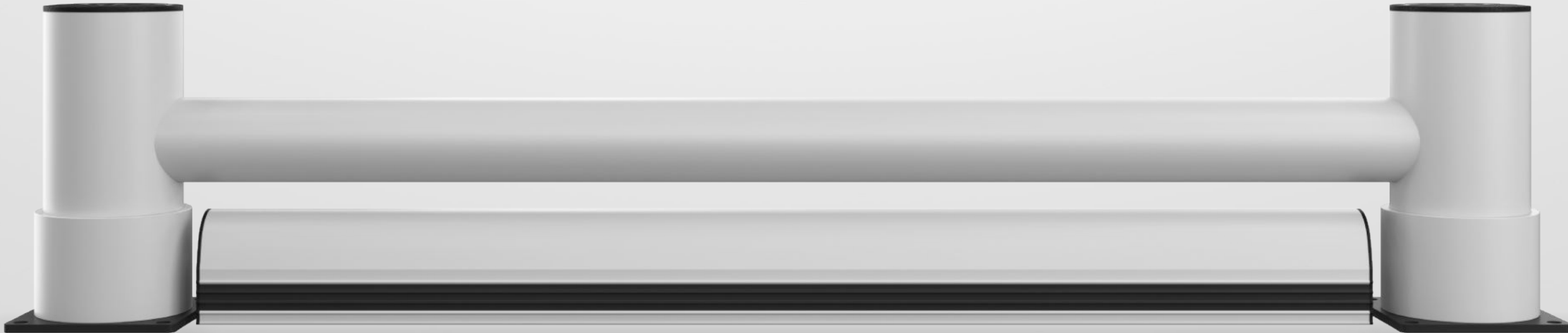
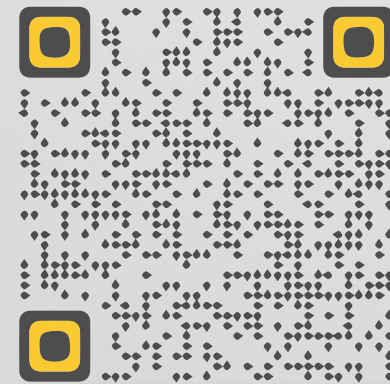
Flexible Barrier | POLYGUARD | PuffyGuard

RAYSAN

1R ZETA RACK END BARRIER + KERB

ASSEMBLY GUIDE

CHEMICAL





SAFETY NOTICE

EN

DRILLING INTO CONCRETE CAN GENERATE SILICA DUST, WHICH CAN LEAD TO SERIOUS HEALTH ISSUES SUCH AS LUNG CANCER, SILICOSIS, CHRONIC OBSTRUCTIVE PULMONARY DISEASE, AND ASTHMA. BEFORE PROCEEDING WITH DRILLING, IT'S CRUCIAL TO EVALUATE THE RISK ASSOCIATED WITH SILICA DUST.

HERE ARE THE RECOMMENDED MEASURES TO CONTROL SILICA DUST:

- USE ADEQUATE WATER SUPPRESSION TO PREVENT THE FORMATION OF DUST CLOUDS.
- EMPLOY ON-TOOL EXTRACTION AND INDUSTRIAL VACUUM CLEANERS WITH HEPA FILTERS TO EXTRACT DUST DIRECTLY AT ITS SOURCE.
- IF DUST CLOUDS CANNOT BE FULLY PREVENTED OR EXTRACTED, WEAR RESPIRATORY PROTECTIVE EQUIPMENT (RPE) WITH AN ASSIGNED PROTECTIVE FACTOR (APF) OF 20 OR HIGHER.
- ADDITIONALLY, UTILIZE PERSONAL PROTECTIVE EQUIPMENT (PPE) TO SHIELD SKIN AND CLOTHES FROM CONTACT WITH DUST IF NECESSARY.
- ISOLATE THE WORK AREA WITH SHEETING OR SCREENING TO CONTAIN DUST AND PREVENT ITS ESCAPE INTO THE SURROUNDING ENVIRONMENT.
- CLEANSE SKIN, CLOTHING, AND TOOLS THOROUGHLY BEFORE LEAVING THE WORK AREA TO AVOID SPREADING DUST.
- DISPOSE OF DUST WASTE, FILTERS, RPE, AND PPE IN COMPLIANCE WITH FEDERAL, STATE, AND LOCAL REGULATIONS.
- IMPLEMENT A HEALTH SURVEILLANCE PROGRAM IN CASES OF REGULAR EXPOSURE TO SILICA DUST.

DE

GESUNDHEITSPROBLEMEN WIE LUNGENKREBS, SILIKOSE, CHRONISCH OBSTRUKTIVER LUNGENERKRANKUNG UND ASTHMA FÜHREN KANN. VOR DEM BOHREN IST ES ENTSCHEIDEND, DAS RISIKO IM ZUSAMMENHANG MIT SILIKASTAUB ZU BEWERTEN.

HIER SIND DIE EMPFOHLENEN MASSNAHMEN ZUR KONTROLLE VON SILIKASTAUB:

- VERWENDEN SIE ANGEMESSENE WASSERDÄMPFUNG, UM DIE BILDUNG VON STAUBWOLKEN ZU VERHINDERN.
- SETZEN SIE ABSAUGSYSTEME DIREKT AM WERKZEUG UND INDUSTRIESTAUBSAUGER MIT HEPA-FILTERN EIN, UM STAUB DIREKT AN DER QUELLE ZU ENTFERNEN.
- WENN STAUBWOLKEN NICHT VOLLSTÄNDIG VERHINDERT ODER ENTFERNT WERDEN KÖNNEN, TRAGEN SIE ATEMSCHUTZGERÄTE (RPE) MIT EINEM ZUGEWIESENEN SCHUTZFAKTOR (APF) VON 20 ODER HÖHER.
- NUTZEN SIE ZUSÄTZLICH PERSÖNLICHE SCHUTZAUSRÜSTUNG (PPE), UM HAUT UND KLEIDUNG BEI BEDARF VOR KONTAKT MIT STAUB ZU SCHÜTZEN.
- ISOLIEREN SIE DEN ARBEITSBEREICH MIT FOLIEN ODER NETZEN, UM DEN STAUB EINZUDÄMMEN UND DESSEN AUSTRETEN IN DIE UMGEBUNG ZU VERHINDERN.
- REINIGEN SIE HAUT, KLEIDUNG UND WERKZEUGE GRÜNDLICH, BEVOR SIE DEN ARBEITSBEREICH VERLASSEN, UM EINE VERBREITUNG VON STAUB ZU VERMEIDEN.
- ENTSORGEN SIE STAUBABFÄLLE, FILTER, RPE UND PPE GEMÄß DEN BUNDES-, LANDES- UND LOKALEN VORSCHRIFTEN.
- IMPLEMENTIEREN SIE EIN GESUNDHEITSÜBERWACHUNGSPROGRAMM BEI REGELMÄßIGER EXPOSITION GEGENÜBER SILIKASTAUB.

TR

BETONA DELİK AÇMAK, SİLİKA TOZU ÜRETEBİLİR VE BU DA AKCİĞER KANSERİ, SİLİKOZ, KRONİK OBSTRÜKTİF AKCİĞER HASTALIĞI VE ASTİM GİBİ CİDDİ SAĞLIK SORUNLARINA YOL AÇABİLİR. DELİK AÇMAYA BAŞLAMADAN ÖNCE, SİLİKA TOZU İLE İLGİLİ RİSKLERİ DEĞERLENDİRMEK ÖNEMLİDİR.

SİLİKA TOZUNU KONTROL ETMEK İÇİN ÖNERİLEN ÖNLEMLER ŞUNLARDIR:

- TOZ BULUTLARININ OLUŞUMUNU ÖNLEMELİK İÇİN YETERLİ SU PÜSKÜRTME KULLANIN.
- TOZUN KAYNAĞINDA DOĞRUDAN ALINMASI İÇİN ALET ÜZERİNE YERLEŞTİRİLEN TOZ ALMA SİSTEMLERİ VE HEPA FİLTRELİ ENDÜSTRİYEL VAKUM TEMİZLEYİCİLER KULLANIN.
- TOZ BULUTLARI TAMAMEN ÖNLENEMİYOR VEYA ÇIKARILAMIYORSA, KORUYUCU FAKTÖRÜ (APF) 20 VEYA DAHA YÜKSEK OLAN SOLUNUM KORUYUCU EKİPMAN (RPE) KULLANIN.
- GEREKİRSE, TOZLA TEMASINI ÖNLEMELİK İÇİN KİŞİSEL KORUYUCU EKİPMAN (PPE) KULLANIN.
- TOZUN YAYILMASINI ÖNLEMELİK İÇİN ÇALIŞMA ALANINI ÖRTÜ VEYA EKRANLA İZOLE EDİN.
- ÇALIŞMA ALANINI TERK ETMEDEN ÖNCE CİLDİNİZİ, GİYSİLERİNİZİ VE ALETLERİNİZİ İYİCE TEMİZLEYİN, BÖYLECE TOZUN YAYILMASINI ENGELLEYİN.
- TOZ ATIKLARINI, FİLTRELERİ, RPE VE PPE'Yİ FEDERAL, EYALET VE YEREL DÜZENLEMELERE UYGUN OLARAK İMHA EDİN.
- SİLİKA TOZUNA DÜZENLİ MARUZİYET DURUMUNDA BİR SAĞLIK İZLEME PROGRAMI UYGULAYIN.

FR

FORER LA CONCRÈTE PEUT GÉNÉRER DE LA POUSSIÈRE SILICIEUSE, CE QUI PEUT MENER À DES PROBLÈMES DE SANTÉ GRAVES TELS QUE LE CANCER DU POU MON, LA SILICOSE, LA MALADIE PULMONAIRE OBSTRUCTIVE CHRONIQUE ET L'ASTHME. AVANT DE COMMENCER À PERFORER, IL EST CRUCIAL D'ÉVALUER LE RISQUE ASSOCIÉ À LA POUSSIÈRE SILICIEUSE.

VOICI LES MESURES RECOMMANDÉES POUR CONTRÔLER LA POUSSIÈRE SILICIEUSE:

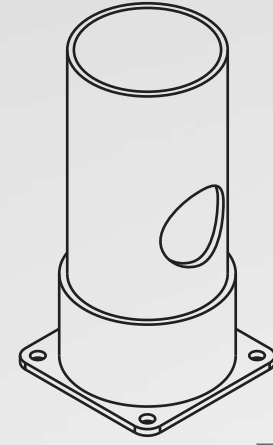
- UTILISEZ UNE SUPPRESSION D'EAU ADEQUATE POUR PRÉVENIR LA FORMATION DE NUAGES DE POUSSIÈRE.
- EMPLOYEZ DES SYSTÈMES D'EXTRACTION SUR OUTIL ET DES ASPIRATEURS INDUSTRIELS AVEC FILTRES HEPA POUR EXTRAIRE LA POUSSIÈRE DIRECTEMENT À LA SOURCE.
- SI LES NUAGES DE POUSSIÈRE NE PEUVENT PAS ÊTRE ENTIÈREMENT PRÉVENUS OU EXTRAITS, PORTEZ UN ÉQUIPEMENT DE PROTECTION RESPIRATOIRE (RPE) AVEC UN FACTEUR DE PROTECTION ATTRIBUÉ (APF) DE 20 OU PLUS.
- DE PLUS, UTILISEZ UN ÉQUIPEMENT DE PROTECTION PERSONNELLE (EPP) POUR PROTÉGER LA PEAU ET LES VÊTEMENTS CONTRE LE CONTACT AVEC LA POUSSIÈRE, SI NÉCESSAIRE.
- ISOLEZ LA ZONE DE TRAVAIL AVEC DES FEUILLES OU DES ÉCRANS POUR CONTENIR LA POUSSIÈRE ET PRÉVENIR SON ÉCHAPPEMENT DANS L'ENVIRONNEMENT.
- NETTOYEZ BIEN LA PEAU, LES VÊTEMENTS ET LES OUTILS AVANT DE QUITTER LA ZONE DE TRAVAIL POUR ÉVITER DE RÉPANDRE DE LA POUSSIÈRE.
- ÉLIMINEZ LES DÉCHETS DE POUSSIÈRE, LES FILTRES, RPE ET EPP EN CONFORMITÉ AVEC LES RÈGLES FÉDÉRALES, ÉTATALES ET LOCALES.
- METTEZ EN ŒUVRE UN PROGRAMME DE SURVEILLANCE DE LA SANTÉ EN CAS D'EXPOSITION RÉGULIÈRE À LA POUSSIÈRE SILICIEUSE.

REQUIRED EQUIPMENT



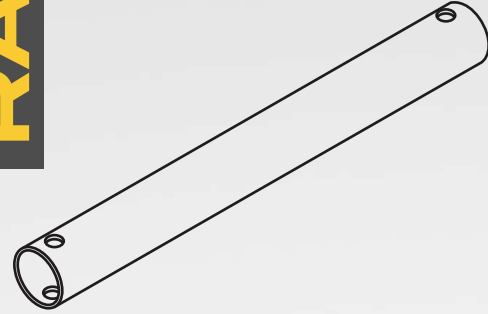
EQUIPMENT QUANTITY

POST



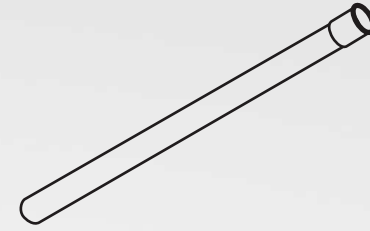
X2

RAIL



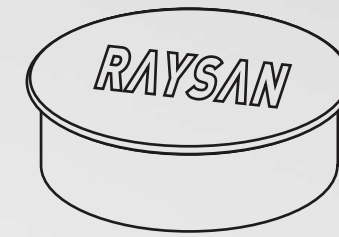
X1

PPRC



X2

LID



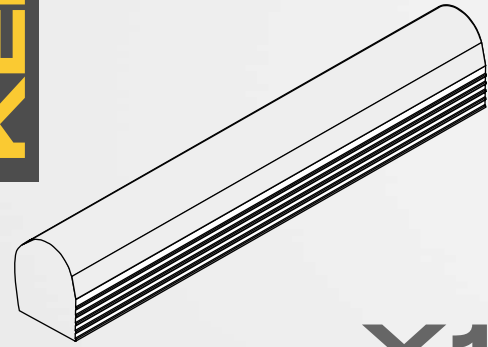
X2

FIXING



X8

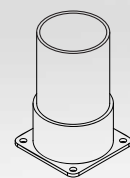
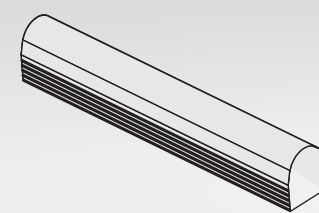
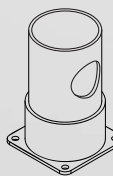
KERB



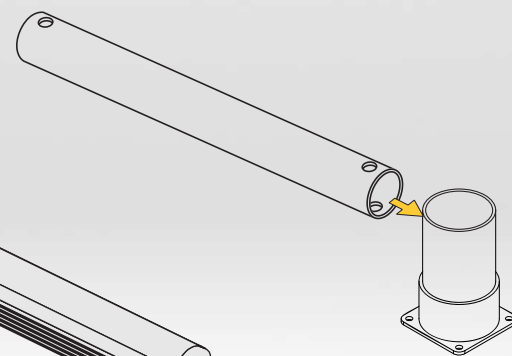
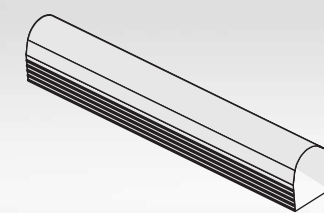
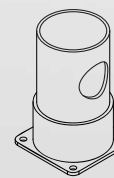
X1

BARRIER ASSEMBLY

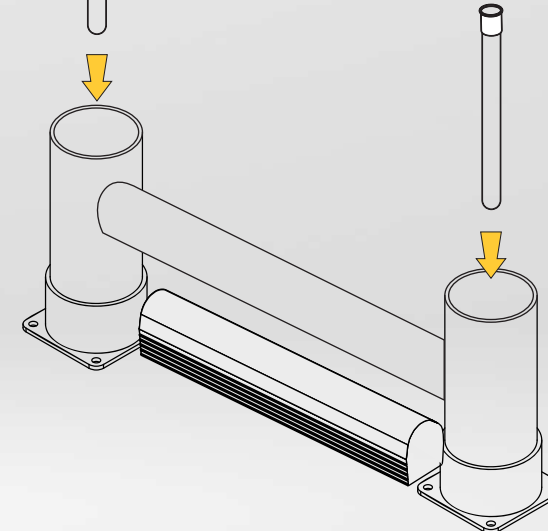
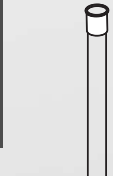
1



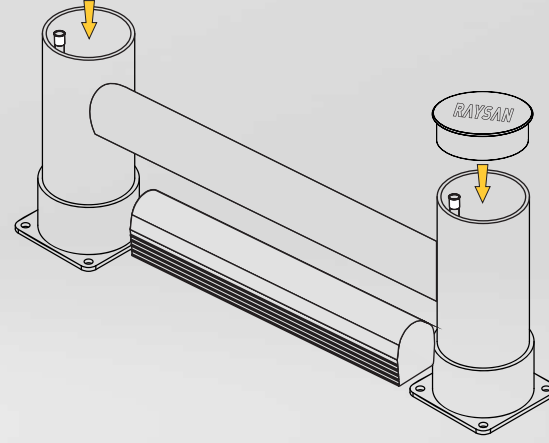
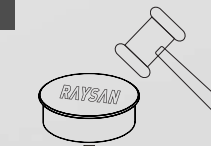
2

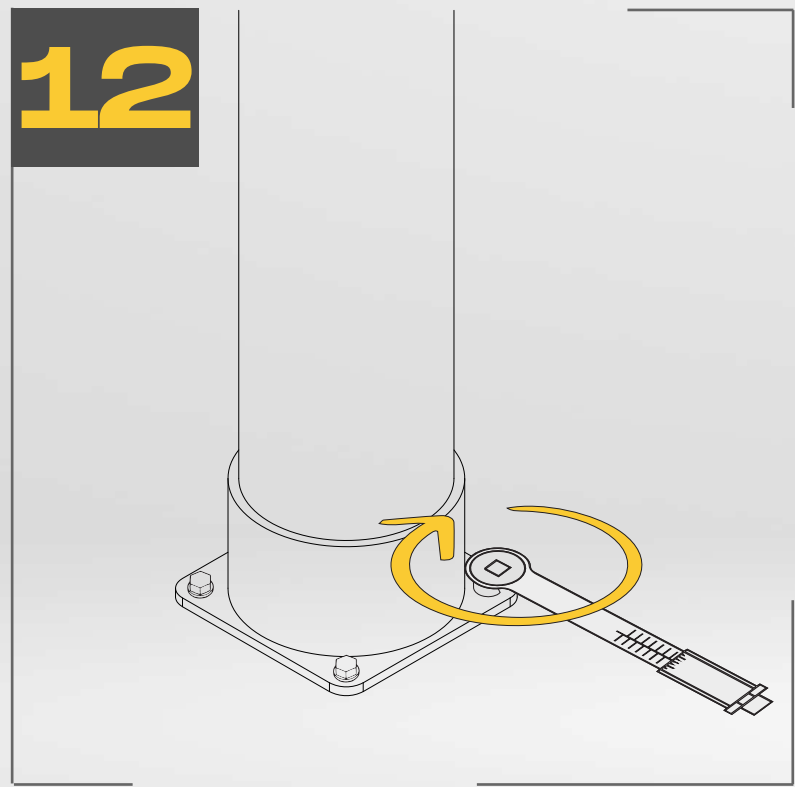
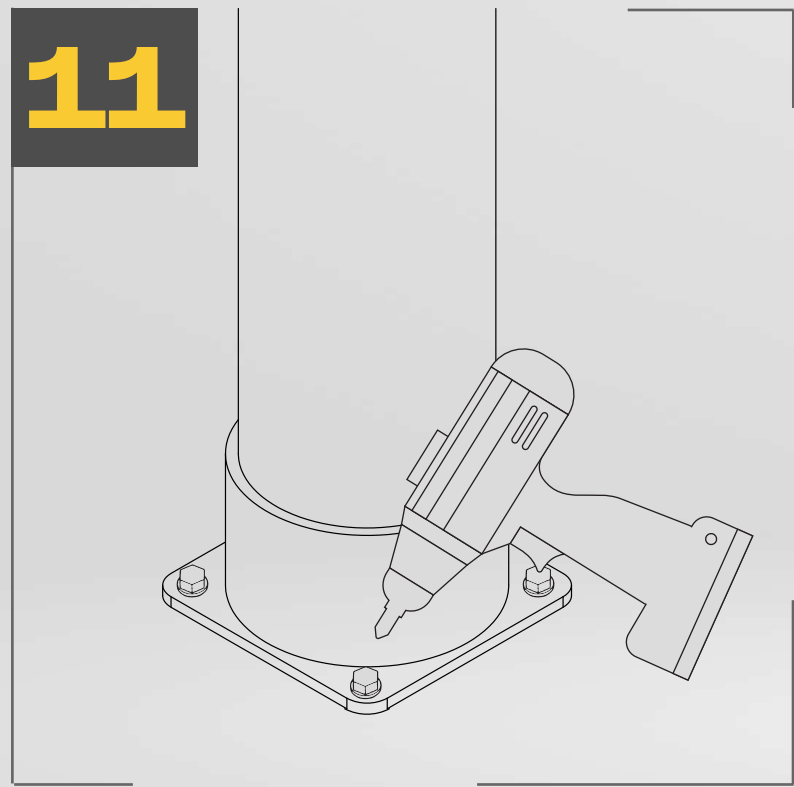
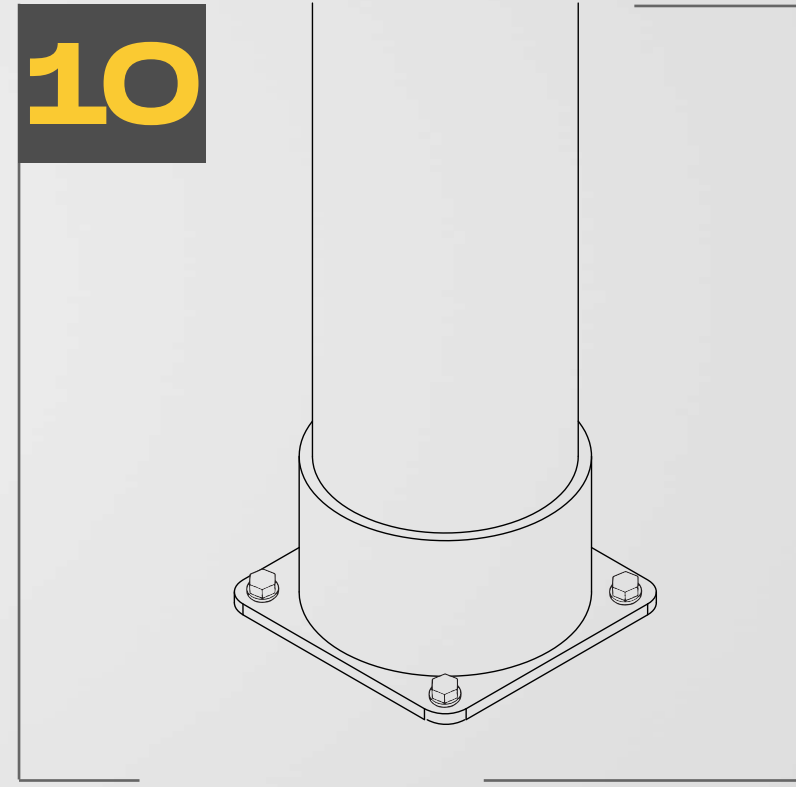
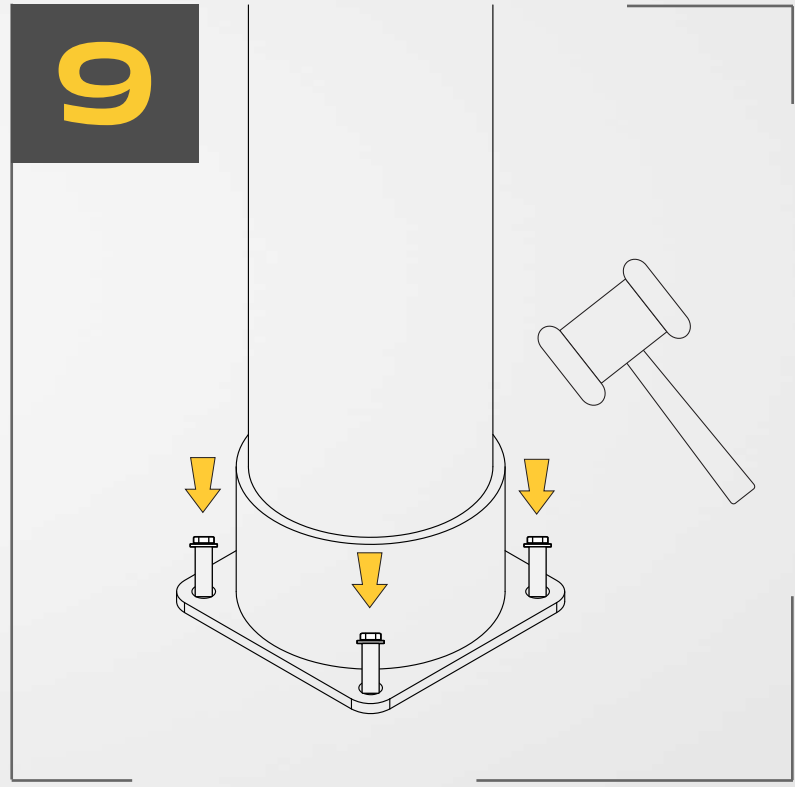
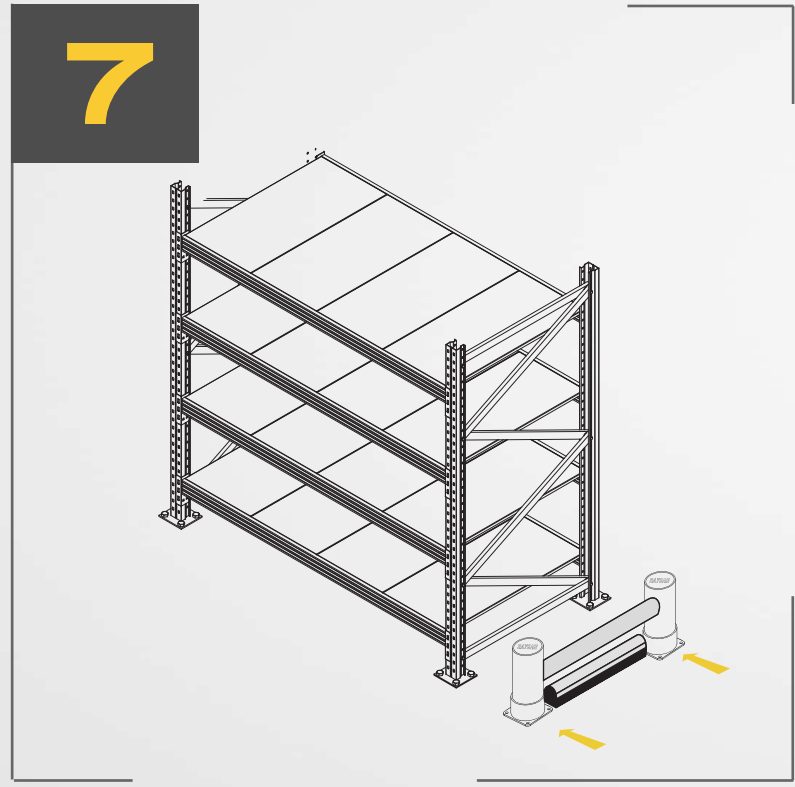
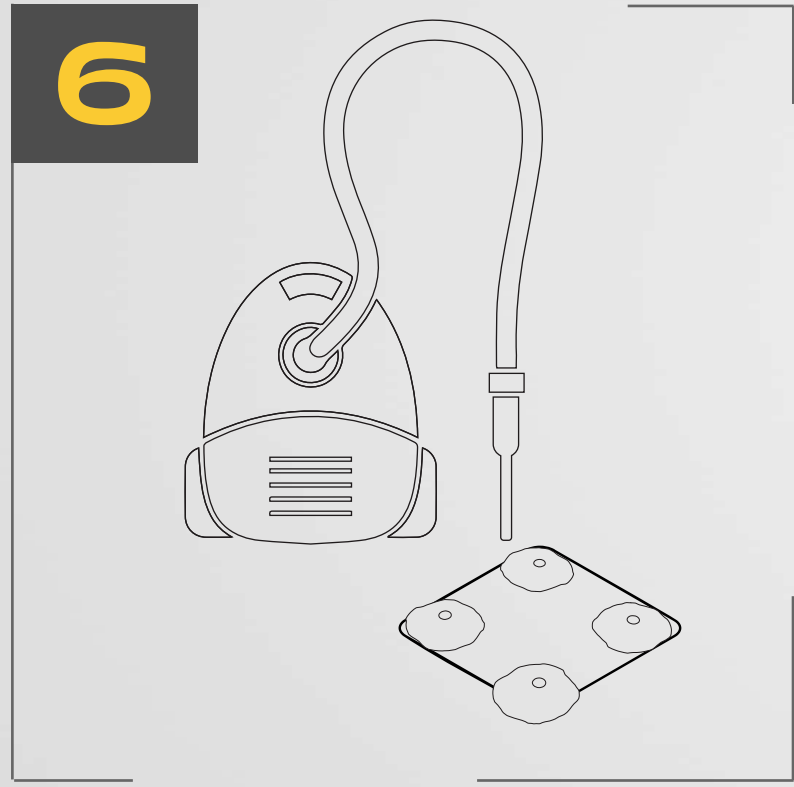
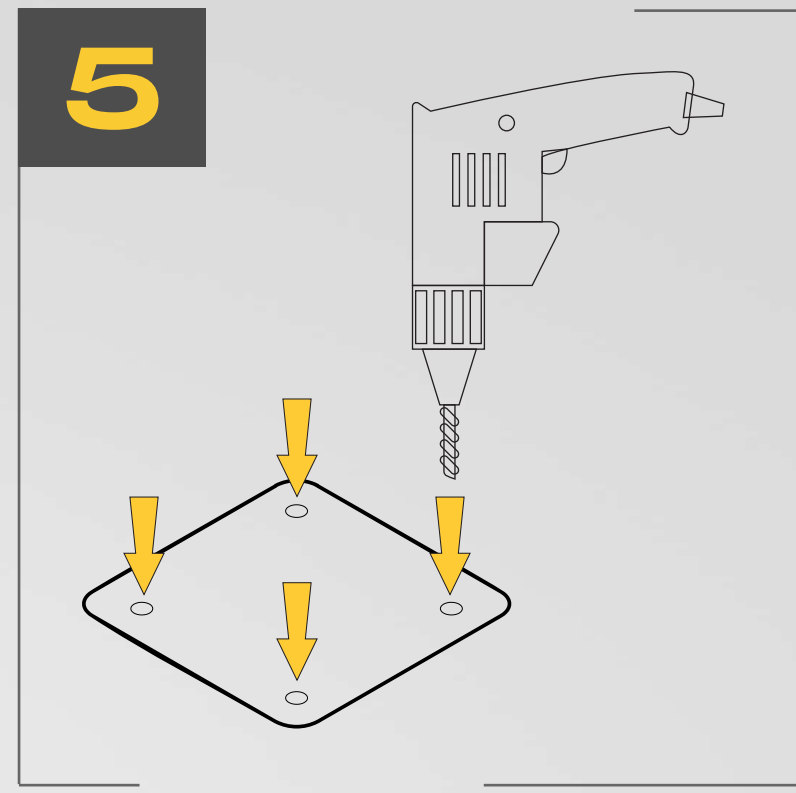
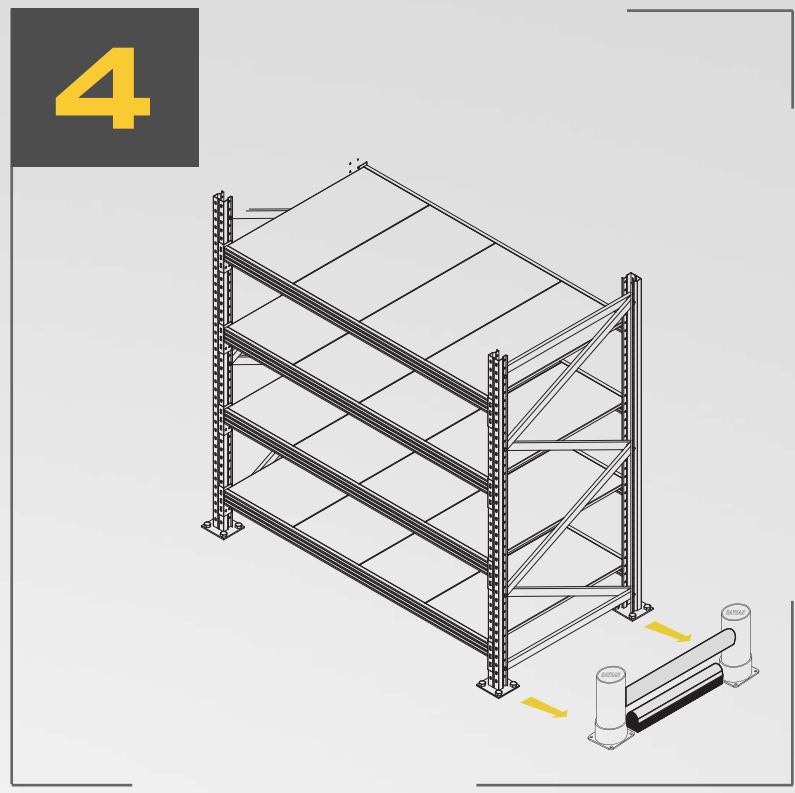
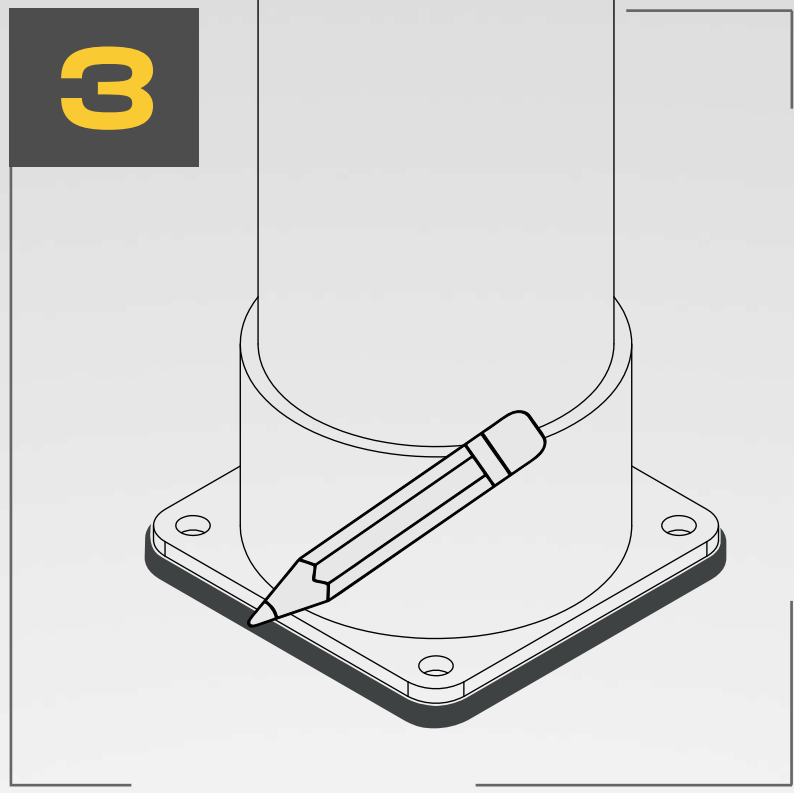
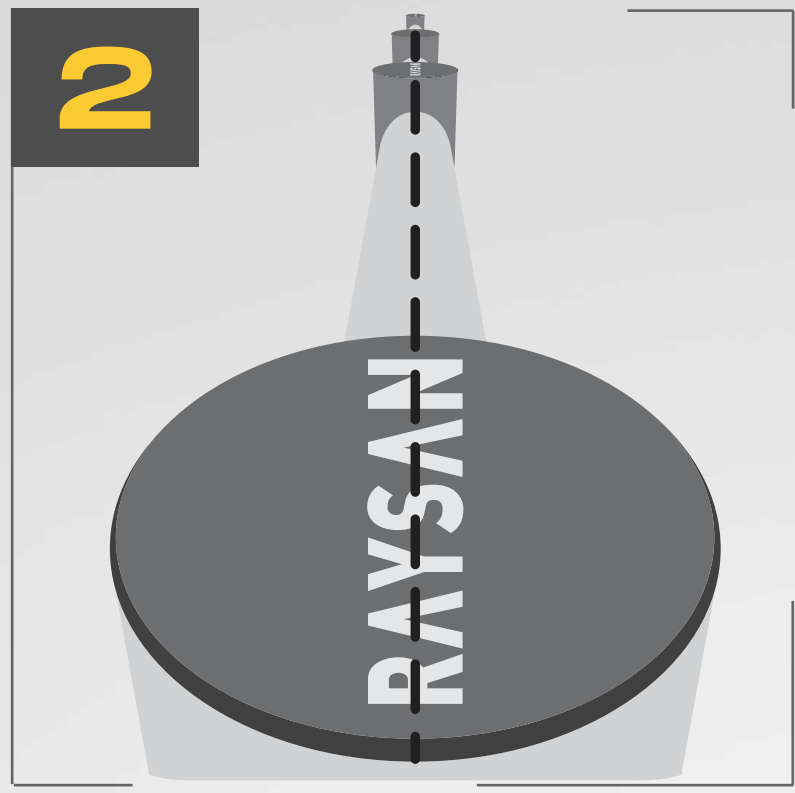


3

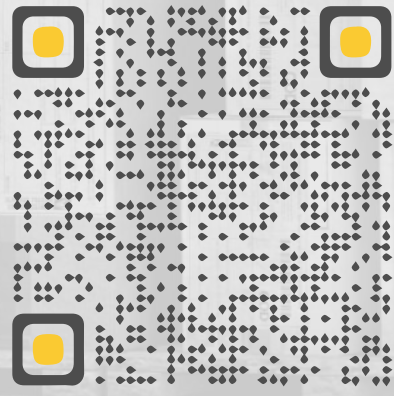


4





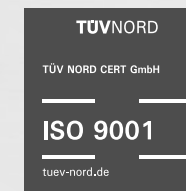
FOLLOW US



DISCOVER MORE
about our innovative products,
exceptional services &
global network of dealers.

RAYSAN

AS RAYSAN, WE ARE PROUD TO PIONEER THE FUTURE OF INDUSTRIAL SAFETY. WITH OUR STATE-OF-THE-ART FLEXIBLE PROTECTIVE BARRIERS AND SOLUTIONS, WE ARE AT THE FOREFRONT OF INNOVATION, PROTECTING WORKPLACES AROUND THE WORLD. OUR COMMITMENT TO EXCELLENCE AND UNWAVERING DEDICATION TO ADVANCING SAFETY STANDARDS HAS PROPELLED US TO THE TOP OF THE INDUSTRY.



YOUR 
TRUSTED
 **PARTNER**